

最新情報は
こちらから



バリアフリー

手すり

屋外用手すり

室内用手すり

トイレ用手すり

浴室用手すり

据置式手すり

手すり以外の商品

感染症対策

玄関

階段・廊下

トイレ

浴室・洗面所

寝室・居間

屋外

バリアフリー

金物

収納・内装

建築資材

水まわり

防犯

耐震・防災

ペット用品

接着・テープ・
清掃・補修

道具・工具

お役立ち
コーナー

豆知識

ご利用方法

BAUHAUS

AQUA rail

水には決まった形はありません。
そんな水が一瞬だけ見せる魅力的な表情に、
波紋や水滴があります。
その一瞬を切り取ることで、
魅力的なブラケットが生まれると考えました。
一滴の水が集まると水たまりが生まれ、
最初の一滴はその一部となるように、
一個のブラケットが集まり手すりが生まれ、
ブラケットは手すりの一部になってしまう。
そんな魅力的な手すりシリーズを目指しました。



BAUHAUS 32ステンアクアレール

32ステンアクアレール用 樹脂巻手すり棒[屋外・室内用]

ディンプルつき

屋外・室内用

耐候性樹脂使用
長さ：3m

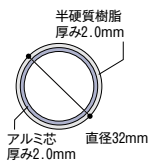
売れ筋
人気があります

長尺運賃



木目 M ブラウン

チョコレート



※ブラケットピッチ800mm以内
※浴室用としては使用できません。
※支柱としては使用できません。

屋外・室内用

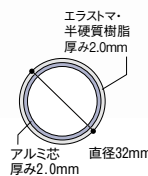
耐候性樹脂使用
長さ：2m

売れ筋
人気があります



木目 L ブラウン

チョコレート



※ブラケットピッチ800mm以内
※浴室用としては使用できません。
※支柱としては使用できません。

マツ六

32アルミ樹脂巻手すり棒
ディンプル付[屋外・室内用]

013-7978 DT-2

1本 16,800円(税抜き)

●長さ：3m ●材質：上層/ウッドパウダー混合半硬質樹脂、中層/半硬質樹脂、芯材/アルミ
●色：木目Mブラウン ●重量：約2.6kg
※箱入数=1本

マツ六

32アルミ樹脂巻手すり棒
ディンプル付[屋外・室内用]

013-7979 DT-3

1本 15,300円(税抜き)

●長さ：3m ●材質：半硬質樹脂、アルミ
●色：チョコレート ●重量：約2.6kg
※箱入数=1本

マツ六

32アルミ樹脂巻手すり棒
[屋外・室内用]

013-7976 OT-2

1本 11,800円(税抜き)

●長さ：2m ●材質：オレフィン系エラストマ、アルミ
●色：木目Lブラウン ●重量：約1.5kg
※箱入数=1本

マツ六

32アルミ樹脂巻手すり棒
[屋外・室内用]

013-7977 OT-3

1本 10,300円(税抜き)

●長さ：2m ●材質：半硬質樹脂、アルミ
●色：チョコレート ●重量：約1.5kg
※箱入数=1本

浴室用の手すり棒は
こちら P.244

BAUHAUS

32アルミ樹脂巻手すり棒
ディンプル付[浴室・室内用]

32ステンアクアレールのブラケットは
室内水まわりでも使用できます。



樹脂巻手すり棒のお手入れについて

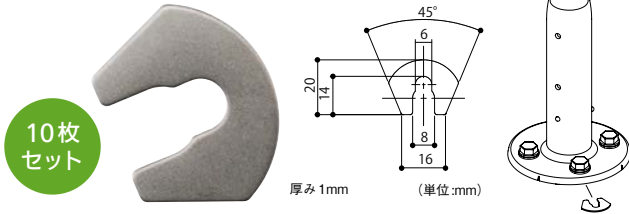
●手すり棒は定期的にはやわらかい布で拭き清掃してください。汚れがひどい場合は中性洗剤をしみこませた布で拭き、その後水拭きと乾拭きを行ってください。

施工方法

32ステンアクアレールの施工方法については
P.96~をご覧ください。

施工上のご注意

●一部手すり棒を除いて、ソフトアクアレール・ステンロストックス
シリーズ等、他シリーズの部材とは併用はできません。



- 水平の調整用に。
- スペースの使用は1か所につき2枚までとしてください。

適応品番

AQ-13

AQ-24

マツ穴 スタンド用調整スペーサー

商品コード	品番	価格
040-3047	AQ-27	1セット(10枚入) 950円 (税抜き)

●材質:ステンレス

施工方法 **BAUHAUS** 32ステンアクリールの施工

32ステンアクリール 参考プラン

部材を組み合わせることによって、様々な目的や場所にあった手すりが設置できます。

▲ 施工上のご注意

- P.96の施工方法をご一読の上、プランニングを行ってください。
- ご注文は商品コードでお願いします。

屋外用 参考プラン

プラン1. アプローチ 直線 (単位:mm)

埋め込みタイプ

支柱: オールステンパイプ

プラン2. アプローチ 階段 (単位:mm)

スタンドタイプ

支柱: オールステンパイプ

プラン3. アプローチ 段差 (単位:mm)

埋め込みタイプ

支柱: オールステンパイプ

プラン4. アプローチ 階段 (単位:mm)

埋め込みタイプ

支柱: オールステンパイプ

プラン5. (単位:mm)

埋め込みタイプ

支柱: オールステンパイプ

プラン6. (単位:mm)

支柱: オールステンパイプ

プラン1

商品コード	商品名	定価	数量
040-3019	支柱用エンドジョイント AQ-19SB	8,400円	2 (計16,800円)
040-3018	支柱用自在ジョイント AQ-18SB	8,400円	2 (計16,800円)
013-7978	32アルミ樹脂巻手すり棒ディンプル付 DT-2	16,800円	1 (計16,800円)
186-0540	SUS304オールステンパイプヘアライン4m	15,600円	1 (計15,600円)
標準価格 合計		66,000円 (税抜き)	

プラン2

商品コード	商品名	定価	数量
040-3019	支柱用エンドジョイント AQ-19SB	8,400円	2 (計16,800円)
040-3018	支柱用自在ジョイント AQ-18SB	8,400円	2 (計16,800円)
040-3014	自在ジョイント AQ-14SB	8,000円	1 (計 8,000円)
040-3013	スタンド直受け AQ-13SB	20,000円	4 (計80,000円)
013-7978	32アルミ樹脂巻手すり棒ディンプル付 DT-2	16,800円	1 (計16,800円)
186-0540	SUS304オールステンパイプヘアライン4m	15,600円	1 (計15,600円)
標準価格 合計		154,000円 (税抜き)	

プラン3

商品コード	商品名	定価	数量
040-3019	支柱用エンドジョイント AQ-19SB	8,400円	2 (計16,800円)
013-7978	32アルミ樹脂巻手すり棒ディンプル付 DT-2	16,800円	1 (計16,800円)
186-0520	SUS304オールステンパイプヘアライン2m	8,000円	1 (計 8,000円)
標準価格 合計		41,600円 (税抜き)	

プラン4

商品コード	商品名	定価	数量
040-3001	エンドブラケット AQ-01SB	5,200円	2 (計10,400円)
040-3016	ブラケット横型 AQ-16SB	6,300円	6 (計37,800円)
040-3014	自在ジョイント AQ-14SB	8,000円	2 (計16,000円)
040-3006	Lコーナー AQ-06SB	4,300円	1 (計 4,300円)
013-7978	32アルミ樹脂巻手すり棒ディンプル付 DT-2	16,800円	2 (計33,600円)
標準価格 合計		102,100円 (税抜き)	

プラン5

商品コード	商品名	定価	数量
040-3003	ベースソケット AQ-03SB	5,300円	2 (計10,600円)
040-3004	チーズ AQ-04SB	5,200円	3 (計15,600円)
040-3006	Lコーナー AQ-06SB	4,300円	1 (計 4,300円)
013-7978	32アルミ樹脂巻手すり棒ディンプル付 DT-2	16,800円	1 (計16,800円)
186-0520	SUS304オールステンパイプヘアライン2m	8,000円	1 (計 8,000円)
標準価格 合計		55,300円 (税抜き)	

プラン6

商品コード	商品名	定価	数量
040-3018	支柱用自在ジョイントAQ-18SB	8,400円	4 (計33,600円)
040-3052	支柱用コーナージョイントN AQ-23SBN	15,500円	1 (計15,500円)
040-3041	エンドキャップAQ-21SB	3,100円	2 (計 6,200円)
040-3062	埋め込み支柱用カバー AQ-22MI	2,000円	5 (計10,000円)
013-7979	32アルミ樹脂巻手すり棒ディンプル付 DT-3	15,300円	2 (計30,600円)
186-0520	SUSオールステンパイプヘアライン2m	8,000円	1 (計 8,000円)
186-0540	SUSオールステンパイプヘアライン4m	15,600円	1 (計15,600円)
標準価格 合計		119,500円 (税抜き)	

最新情報は
こちらから



バリアフリー

手すり

屋外用手すり

室内用手すり

トイレ用手すり

浴室用手すり

据置き手すり

手すり以外の商品

感染症対策

玄関

階段・廊下

トイレ

浴室・洗面所

寝室・居間

屋外

バリアフリー

金物

収納・内装

建築資材

水まわり

防犯

耐震・防災

ペット用品

接着・テープ・

清掃・補修

道具・工具

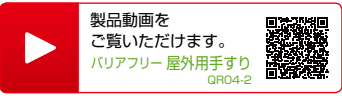
お役立ち

コーナー

豆知識

ご利用方法

※転倒・転落を防ぐため、階段などの段差付近や足元が滑りやすい場所では、必ず手すりを連続させてください。



Webサイトから
施工マニュアルをダウンロードできます。
<https://www.firstreform.com>

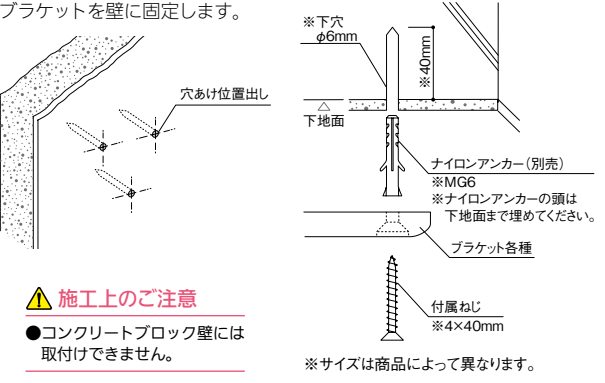


下地の確認

手すりを取付ける箇所に下地があることを確認してください。

コンクリート

コンクリート用のプラグやアンカーを使用して、
ブラケットを壁に固定します。



▲ 施工上のご注意

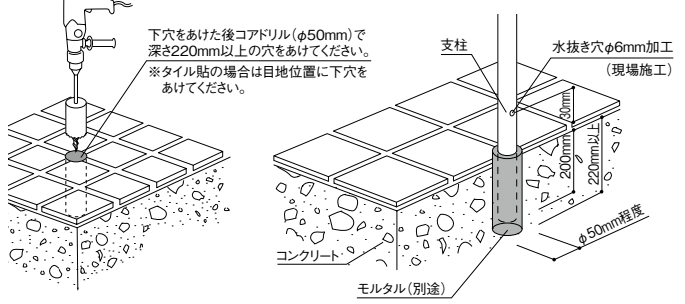
●コンクリートブロック壁には
取付けできません。

土間コンクリート(タイル仕上げ)

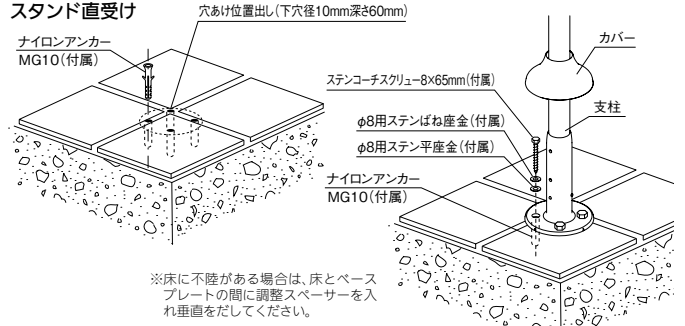
土間コンクリートの厚みを確認して、支柱が200mm以上コンクリートに埋まるように施工します。または、コンクリート用のプラグやアンカーを使用して、支柱を床に固定します。

埋め込み支柱

※φ50mm、深さ220mmが確保できない場合、複数本の支柱のうち1本はφ50mm程度、深さ120mm以上でも可。

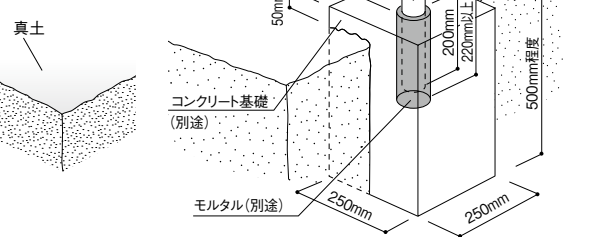


スタンド直受け



真土

そのままでは支柱を固定でき
ないため、コンクリート基礎を
設置する。



図面・現場の確認(プランニング)

(単位:mm)

下記のルールを守ってプランニングします。

1) ブラケット(支柱)ピッチ

アルミ樹脂巻手すり棒の場合 800mm以内
オールステンパイプの場合 900mm以内

アルミ樹脂巻手すり棒800以内
オールステンパイプ900以内
アルミ樹脂巻手すり棒900以内
オールステンパイプ900以内
支柱は
オールステンパイプ
を使用する
傾斜の場合
Nエンドソケット
自在ソケット・ベースソケット
800以内
(N・F・Fタイプは200以内)
自在
ソケット

●ソケット(Nエンドソケット・自在ソケット・ベースソケット)の場合

2) コーナー部分

※ 200以内

3) ジョイント部分

※ 100以内

※2)3)について ジョイント部分の両側には、必ず2か所ずつ以上の支柱(ブラケット)を設置してください。

4) 持ち出し

5) 持ち出し

200以内

6) 埋め込み支柱(オールステンパイプのみ使用可能)

900以内

水抜き穴
φ6加工

※埋め込み支柱とする場合は必ずパイプ内にたまった水を
抜くための水抜き穴φ6mmをあけてください。支柱や埋
め込み部分の破損の原因となります。

2つのウイング(羽根)付きでねじの共回りを防止。

サンコーテクノ オールプラグMGタイプ ナイロン製

商品コード	品番	外径×全長	使用木ねじ(mm)	穴あけ深さ(mm)	ドリル径(mm)	※荷重	埋込み深さ(mm)	パック入数	価格
261-0400	MG-5×25P	5×25	3.0~3.5(3.0)	30	5.0	0.9	25	100個	1パック 1,030円(税抜き)
261-0405	MG-6×30P	6×30	3.5~4.5(3.5)	35	6.0	1.0	30	50個	1パック 740円(税抜き)
261-0410	MG-8×40P	8×40	4.5~6.2(4.5)	45	8.0	1.9	40	50個	1パック 1,170円(税抜き)

※表中の荷重は、強度 21N/mm² (210kgf/cm²) のコンクリートに、同表中の「埋込み深さ」で埋設し、「使用木ねじ」欄()内サイズの木ねじを使用した時の最大引張荷重です。

売れ筋
人気があります

